

# 45W 風扇馬達

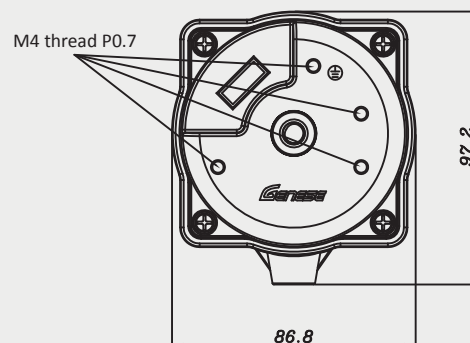
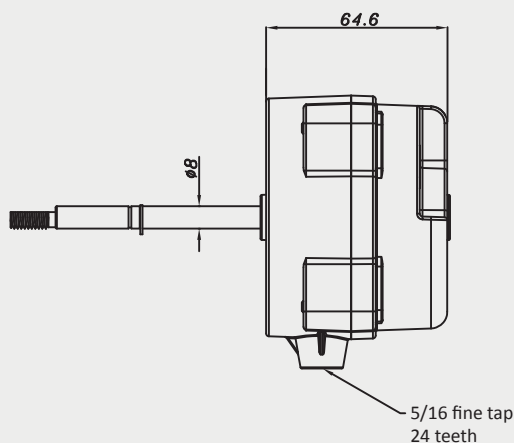
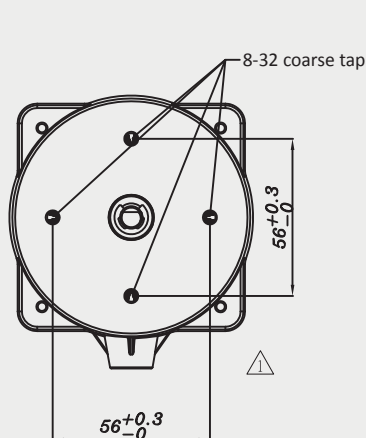
直流無刷馬達 | 310VDC 驅動 | 高能效

# 恆達 45W 家用風扇馬達



相數  
控制電壓  
最大功率  
最高轉速  
感應器型式  
絕緣等級  
最高扭矩  
軸承  
旋轉型式

3 相  
DC310V  
50W (輸入)  
1400 ±3%  
無感測器  
E  
0.10N-m  
滾珠軸承  
內轉式



## 310VDC 驅動

恆達風扇馬達由310VDC驅動，從輸入電壓220VAC轉換後直接使用，不需DC-DC變頻器，且跟一般DC馬達相比更減少了10-15%的耗電量。



## 提供16"以上風扇足夠扭矩

內建高壓驅動控制，恆達風扇馬達在同樣的瓦特數下，比一般DC馬達有更高扭矩，能夠讓 16" 至18" 的風扇在市場上更有競爭力。



## 5年保固

恆達的風扇馬達為自有專利自動製程所生產，提供更佳的穩定度及品質，因此我們有信心能給予客戶長達5年的保固期。

## GENESE INTELLIGENT TECHNOLOGY CO., LTD.

TEL: +886-7-788-9880 FAX: +886-7-788-9890

No.19 Daye St., Da-Fa Industrial Park, Kaohsiung City, Taiwan

<http://www.genese.com.tw>

[service@genese.com.tw](mailto:service@genese.com.tw)





ULTRA QUIET, ULTRA SAVINGS

## 產品特色

直流無刷DC馬達  
 16" 7葉式大風量設計  
 7段式可調速控  
 紅外線遙控  
 台灣製造  
 比AC風扇至少節電50%

BLDC motor

Turbo Blades

Motorized Sway

## 產品功能

 自動擺頭

 內置夜燈

 自然風

 自動關機設定

至少省電 50%

更靜音

